

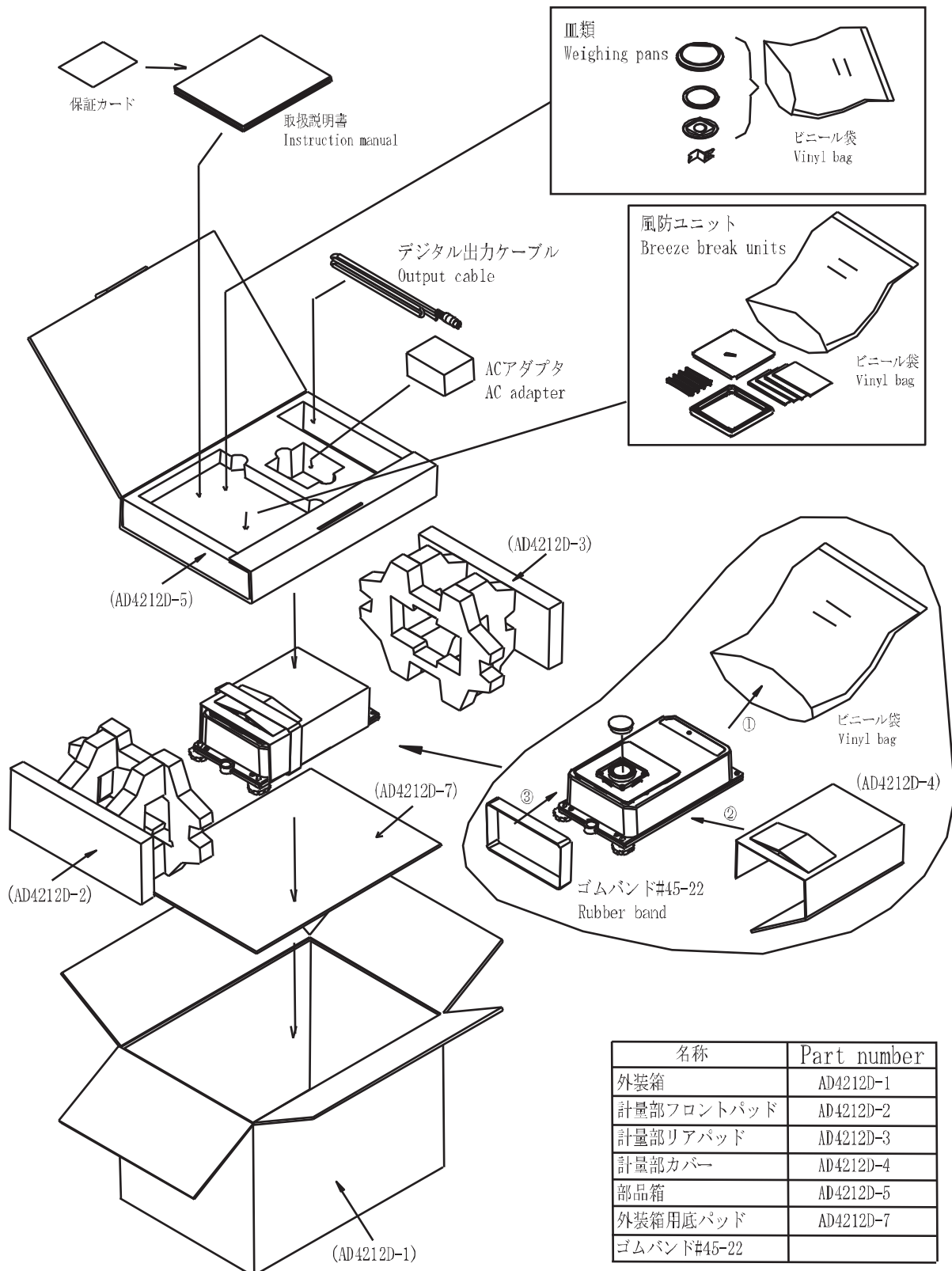
## 梱包マニュアル Packing Manual

本機器は精密機械です。本機を輸送する際は、下記に示す手順で梱包してください。

This instrument is a precision machine.

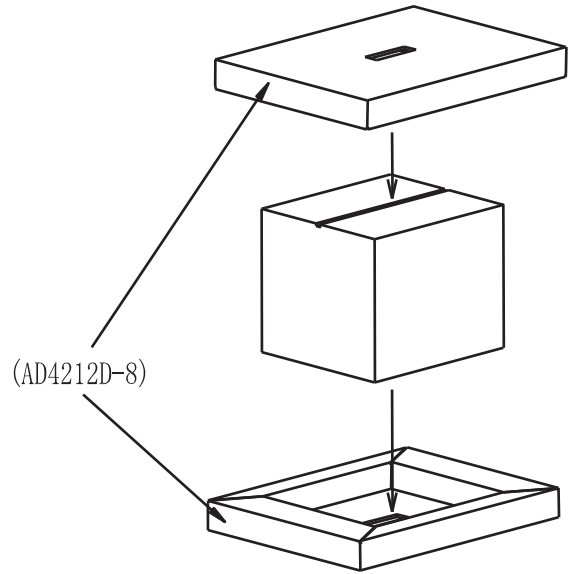
When transporting this machine, pack it in the following procedure.

### ●AD4212D 計量部の梱包 Packing of Weighing Unit



名称	Part number
表示用上下パッド	AD4212D-8
表示用外装箱	AD4212D-9
二重梱包外装箱	AD4212D-6
コーナーパッド	

●AD4212D の梱包  
Pacing of AD4212D



●AD4212D-S の梱包  
Pacing of AD4212D-S

