

ビーム型ステンレスロードセル

LCM13シリーズ

LCM13K100/LCM13K200/LCM13K300/LCM13K500
LCM13T001/LCM13T002/LCM13T003/LCM13T005



本社 〒170-0013 東京都豊島区東池袋3-23-14
(ダイハツ・ニッセイ池袋ビル5F)
TEL03-5391-6126 (代) FAX03-5391-6129

STAINLESS STEEL BEAM LOAD CELL

LCM13 Series

LCM13K100/LCM13K200/LCM13K300/LCM13K500
LCM13T001/LCM13T002/LCM13T003/LCM13T005



3-23-14 Higashi-Ikebukuro, Toshima-ku, Tokyo
170-0013 JAPAN
Tel: [81](3)5391-6132 Fax: [81](3)5391-6148

1. 概要

LCM13シリーズは、フロアスケールに最適なビーム型ロードセルです。ステンレス製で、耐環境性を要求される場所での使用に適しています。また、設置方法が容易なため、シンプルな計量機器を製作できます。

2. 仕様

定格容量	1kN, 2kN, 3kN, 5kN, 10kN, 20kN, 30kN, 50kN
定格出力	2.0mV/V±0.1%
最大許容過負荷	150% OF R.O.
総合誤差	0.03% OF R.O.
ゼロバランス	±1% OF R.O.
温度補償範囲	-10°C~40°C
推奨印加電圧	5 V ~ 12 V
最大印加電圧	15 V
入力端子間抵抗	380Ω±20Ω
出力端子間抵抗	350Ω±3.5Ω
絶縁抵抗	5000MΩ以上/DC50V
ゼロ点の温度影響	0.016% OF R.O./10°C
出力の温度影響	0.013% OF LOAD/10°C
ケーブル太さ、長さ	φ4×3m
質量 (自重)	
LCM13K100, LCM13K200, LCM13K300, LCM13K500, LCM13T001	1 kg
LCM13T002, LCM13T003	1.5 kg
LCM13T005	2 kg

3. 設置にあたっての注意点

3.1. ロードセルの設置

- ロードセルを固定する部分の強度は十分強固なものにしてください。この部分が簡単に傾いたり、曲がったりすると精度に悪影響を及ぼします。
- ロードセル取付面は表面粗さ100S(三角記号で ▽)以上に仕上げてください。
- ロードセルの取付けには、強度区分10.9相当以上の六角穴付ボルト又は、ハイテンション六角ボルトを使用してください。一般的な市販ボルト(低引張強度)は強度が不足しますので、使用しないでください。ボルトの推奨締め付けトルクは次表の通りです。

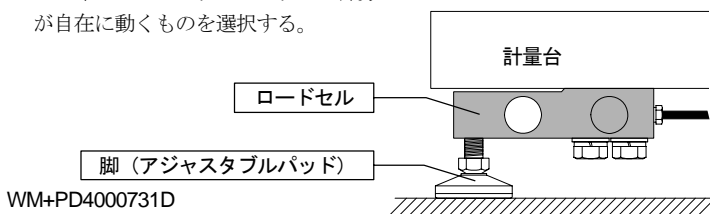
	ボルト径	推奨締め付けトルク
LCM13K100, LCM13K200, LCM13K300, LCM13K500, LCM13T001	M12	80N・m
LCM13T002, LCM13T003, LCM13T005	M20	400N・m

- ロードセルを取付ける前に、取付面に付着しているゴミ等を必ず取り除いてください。ボルトを締め付ける時は、ロードセルに横荷重やねじりが加わらないように注意してください。

3.2. ロードセルへの負荷

ロードセルへの負荷の方法は、必要とされる計量精度、計量機器の構造により様々な方法が考えられます。以下に例を示しますので、参考にしてください。

- ロードセルに直接計量台の脚(アジャスタブルパッド)を取付ける。構造はシンプルであるが計量精度はそれほど期待できない。アジャスタブルパッドはパッドの部分自在に動くものを選択する。



WM+PD4000731D

1. INTRODUCTION

The LCM13 series, are stainless steel beam load cells, are ideally suited for platform scale and use in harsh environment and are designed for the simple installation. Therefore, it is possible to design a simple weighing instrument.

2. SPECIFICATIONS

Rated capacities	1 kN, 2 kN, 3 kN, 5 kN, 10 kN, 20 kN, 30 kN, 50 kN
Rated output	2.0mV/V±0.1%
Maximum safe overload	150% OF R.O.
Combined error	0.03% OF R.O.
Zero balance	±1% OF R.O.
Compensated temperature range	-10°C to 40°C
Recommended excitation voltage	5 V to 12 V
Maximum excitation voltage	15 V
Input terminal resistance	380Ω±20Ω
Output terminal resistance	350Ω±3.5Ω
Insulation resistance	Greater than 5000MΩ at DC50V
Temperature effect on zero	0.016% OF R.O./10°C
Temperature effect on span	0.013% OF LOAD/10°C
Diameter and length of cable	φ4×3m
Mass of load cell	
LCM13K100, LCM13K200, LCM13K300, LCM13K500, LCM13T001	1 kg
LCM13T002, LCM13T003	1.5 kg
LCM13T005	2 kg

3. NOTE ON INSTALLATION

3.1. ATTACHING THE LOAD CELL

- Attach the load cell to a rigid and flat base. If there is slope or distortion on a part of the base, it affects the measurement accuracy.
- Prepare the mounting surface so that the surface roughness is within 100μm in maximum.
- Use high tensile bolts or hexagonal bolts that have strength classification 10.9 (tensile grade: 1000MPa, yield grade: 900MPa). If a low tensile bolt is used, it will be damaged because of weak tensile strength. Recommended torque is as follows:

	Bolt diameter	Recommended torque
LCM13K100, LCM13K200, LCM13K300, LCM13K500, LCM13T001	M12	80 N・m
LCM13T002, LCM13T003, LCM13T005	M20	400 N・m

- Clean the mounting surface before attaching the load cell. Avoid torsional force or stress without specified direction when tightening the load cell mounting bolts.

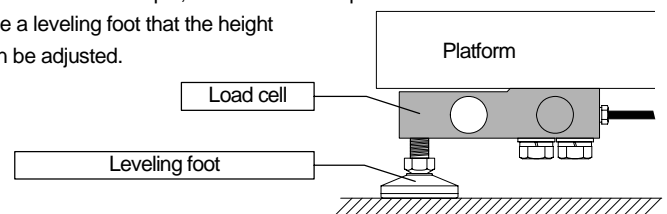
3.2. LOADING TO THE LOAD CELL

There are many loading methods, depending on the required accuracy and the weighing instrument. Refer to the following examples of applying loading to the load cell.

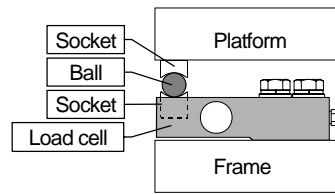
- Attaching the foot to the load cell directly.

This structure is simple, but scale is a low precision.

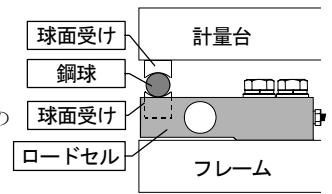
Use a leveling foot that the height can be adjusted.



2 Using a ball and socket.
Complicated structure, difficult construction. The platform sways easily. It is necessary to use this structure for precision scales.



2 球面受けと鋼球で負荷を受ける。
構造は複雑となり、組み立ても難しい。
計量台が簡単に横揺れするようになる。
しかし、計量精度を重視する場合はこのような構造にする必要がある。



3.3. CAUTIONS

- The signal of the load cell is very sensitive. Therefore, it is necessary to avoid interfering noise. Separate load cell signal lines from power line and other noise generators at least one meter.
- Keep a constant temperature using insulation, when the load cell is installed in direct sun light or radiant heat.
- Keep the same temperature at each load cell, when a summing box is connected to multiple load cells.
- Use six wire cable, when expanding the length of the load cell cable.
- Make a single ground point for the load cell and indicator to avoid loop current between multiple ground lines. Separate the load cell ground line from ground line of the power system.

3.3. その他の注意点

- ロードセルの出力信号は微弱なため、誘導障害などを避ける必要があります。このため、ロードセルやロードセルケーブルは動力線やその他のノイズ発生源から1m以上離してください。
- ロードセルを直射日光や輻射熱が当たる場所に設置する場合は、ロードセルに温度勾配が生じないよう断熱材等により対策を施してください。
- 多点のロードセルを和算する場合は、各ロードセルの温度が常に同一温度となるように配慮してください。
- ロードセルケーブルに延長ケーブルを接続する時はシールド付き6芯ケーブルを使用してください。
- ロードセルとインジケータを接続してアースする場合、多点アースにするループを描き、設置間に電位差が生じて誘導により不安定な状態となりますので、必ず一点アースとし、またアースは電力系統と共用せず単独で行ってください。

3.4. CABLE COLOR CODE

Red..... Excitation + (Input) Green Signal + (output)
White... Excitation - (Input) Blue Signal - (output)
Yellow.. Shield

3.4. ロードセルケーブルの芯線の色と接続の対応

赤 電源+ 緑 出力+
白 電源- 青 出力-
黄 シールド

4. MAINTENANCE

- Remove all dirt and dust from the load cell, and always use it in a clean environment.
- When cleaning, use an air blower.

4. 日常点検

- ロードセルのゴミ、ホコリ、汚物等の付着を取り除いて、常にクリーンな状態で使用してください。
- 清掃する時は、エアール等を使用してください。

5. DIMENSION

	A	B	C	D	E	F
LCM13K100 LCM13K200 LCM13K300 LCM13K500 LCM13T001	130	16	25	76	13	32
LCM13T002 LCM13T003	171	19	38	95	19	38
LCM13T005						43

	G	H	J	K	L	M
LCM13K100 LCM13K200 LCM13K300 LCM13K500 LCM13T001	32	58	φ14	M12	φ21	15
LCM13T002 LCM13T003	38	76	φ21	M20	φ30.2	18
LCM13T005	43					20.5

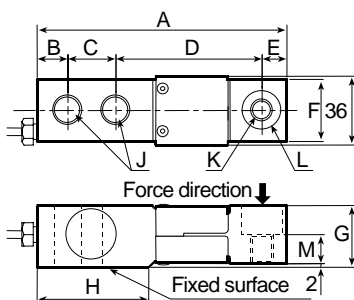
Unit: mm

5. 外形寸法図

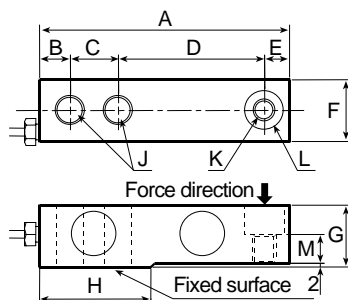
	A	B	C	D	E	F
LCM13K100 LCM13K200 LCM13K300 LCM13K500 LCM13T001	130	16	25	76	13	32
LCM13T002 LCM13T003	171	19	38	95	19	38
LCM13T005						43

	G	H	J	K	L	M
LCM13K100 LCM13K200 LCM13K300 LCM13K500 LCM13T001	32	58	φ14	M12	φ21	15
LCM13T002 LCM13T003	38	76	φ21	M20	φ30.2	18
LCM13T005	43					20.5

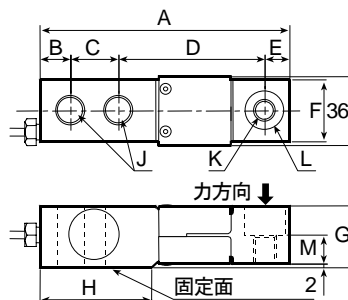
単位: mm



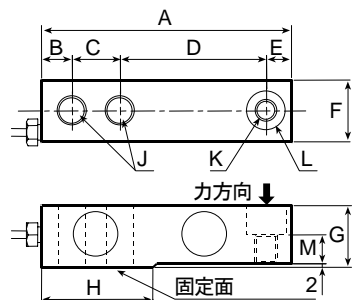
LCM13K100, LCM13K200,
LCM13K300



LCM13K500, LCM13T001,
LCM13T002, LCM13T003,
LCM13T005



LCM13K100, LCM13K200,
LCM13K300



LCM13K500, LCM13T001,
LCM13T002, LCM13T003,
LCM13T005