

Balanzas de contaje

HC-i Serie



A&D ...Clearly a Better Value
A&D Company, Limited
<http://www.aandd.jp>

¡Operación fácil y simple con función de contaje de alto rendimiento!

Con la serie HC-i y sus accesorios, el usuario puede crear de manera fácil y con bajo costo un sistema de control de inventarios. La serie HC-i presenta un costo eficiente y mejorará la confiabilidad eliminando errores y repeticiones innecesarias durante las tareas de contaje de gran volumen.

Navegador para el ingreso de peso unitario

Simplemente siga los indicadores que parpadean para obtener el peso unitario. ¡La serie HC-i es de uso simple e intuitivo para el usuario!

Seleccione su método preferido para el ingreso del peso unitario; pesada de tamaño de muestra, ingreso por teclado numérico, o extracción de datos de la memoria por número de identificación (ID).

PASO 1

Presione la tecla SAMPLE (muestra). Coloque 10 piezas de muestra sobre el platillo de pesada.

¡parpadeo!
¡parpadeo!

SAMPLE



PASO 2

Presione la tecla ENTER (intro).

¡parpadeo!
¡parpadeo!

ENTER



Función de alarma audible AWA (Asistente de pesada audible)

La función de alarma audible indica que ya casi se ha alcanzado la cantidad objetivo. La unidad comienza a emitir pitidos en intervalos más cortos, haciendo que la tarea de contaje sea más rápida y fácil.



ACAI (Mejora de precisión de contaje automático)

La función ACAI corrige automáticamente los errores ocasionados por la variación en los pesos unitarios. Esta función proporciona una mayor precisión en el contaje.



Unidad de display desmontable

Es posible colocar la unidad de display sobre una mesa o pared para diversas aplicaciones de contaje.

(Cable estándar: 60 cm, cable de extensión opcional HC-08i: 2 m)



Función de comparador

Cuando la función de comparador está activada, se puede comparar ya sea la cuenta o peso de las piezas; se visualiza "HI" (Alto), "OK" (correcto) o "LO" (bajo).



Batería recargable SLA (de plomo con ácido, sellada)

La batería SLA opcional (6 V, 4 Ah) tiene una duración de servicio aproximada de 80 horas cuando se encuentra cargada completamente.



Función de acumulación

El cálculo de piezas totales se almacena en la memoria. Funciona en el modo automático o modo manual.



Función de memoria de identificación (ID)

Puede memorizar hasta 99 pesos unitarios con peso de tara y límites del comparador mediante números de identificación (ID 01 al ID 99).



UFC (Comunicaciones flexibles universales)

Puede diseñar su propio formato de impresión e imprimir fácilmente los datos de medición.



Función de apagado automático

Función de ahorro de batería para la SLA (plomo con ácido, sellada). Se apaga automáticamente si se visualiza continuamente cero durante 5 minutos.



Función de calibración

Simple y fácil de calibrar con pesas estándar externas mediante una calibración completamente digital para obtener un pesada preciso.



Display LCD grande que muestra información detallada

Visualiza el contaje de piezas, peso, peso unitario, número de identificación (ID), resultado de la comparación con clasificación "HI", "OK" o "LO", y fuente de alimentación por batería o CA.



HIC-i

888
LCD Display

FDC
Full Digital Calibration

A4AI
Automatic Counting Accuracy Improvement

RS-232C

COMPARATOR

SPLASH

UFC

OFF

ID

Buzzer Function

SLA

AF
Accumulation Function

DDU

Simple



Modo de operación simple

Mediante el ajuste de solamente las teclas necesarias para su operación, puede evitarse cualquier error de operación innecesaria. Este modo se dispone para el ajuste de cero, ajuste de cancelación de peso de tara, y ajuste de contaje de muestras.

Resolución interna alta y gama amplia de contaje

Se cuenta con una resolución interna alta mejorada de 1/600.000 (HC-3Ki/6Ki/30Ki) ó 1/750.000 (HC-15Ki), para mayor precisión en el contaje.

Extracción fácil de datos de la memoria

Es fácil para el usuario extraer instantáneamente de la memoria los datos de artículos tales como número de identificación (ID), peso unitario, peso de tara, y límites superior/inferior del comparador, sin ninguna dificultad. Ayuda a mejorar la efectividad y confiabilidad de las operaciones. Es especialmente efectivo para líneas de múltiples productos.

Platillo de pesada grande de acero inoxidable


Los artículos grandes pueden ser colocados fácilmente sobre el platillo de pesada. El platillo de pesada es desmontable y fácil de limpiar.

Función de interfaz

La interfaz opcional (RS-232C (HC-03i) y RS-232C + salida de relé (HC-04i)) permite al usuario realizar diversas aplicaciones con la impresora de código de barras.

Impresora de etiquetas de código de barras AD-8125

Imprime una etiqueta detallando el número de identificación (ID), peso unitario, peso y cantidad. El usuario puede diseñar sus propias etiquetas con la función UFC.

ID	000099
QT	+54 PC
	
21+000000054	
ST	+66.8 g
UW	+1.234567 g





Display COUNT (contaje de piezas)

La señal ◀ TOTAL se activa (ON) cuando el display COUNT (cuenta) está mostrando el valor TOTAL.

La señal ◀ M+ se activa (ON) cuando los datos de la cuenta están siendo acumulados.

La señal ▼ SAMPLE TOO LIGHT (muestra demasiado baja) se activa (ON) cuando el peso unitario es demasiado bajo.



Resultado de comparación, HI/OK/LO.

Display WEIGHT (Peso)

La señal ○ STABLE (estable) se activa (ON) cuando los datos de pesada se encuentran estables.

La señal ◀ TARE ENTERED (tara introducida) se activa (ON) cuando se resta el peso de TARE (tara).

La señal ◀ ZERO (cero) se activa (ON) cuando la escala está en CERO.



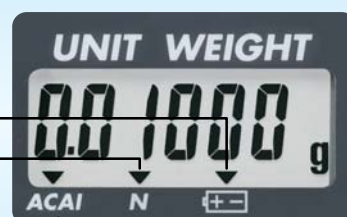
Display UNIT WEIGHT (Peso unitario)

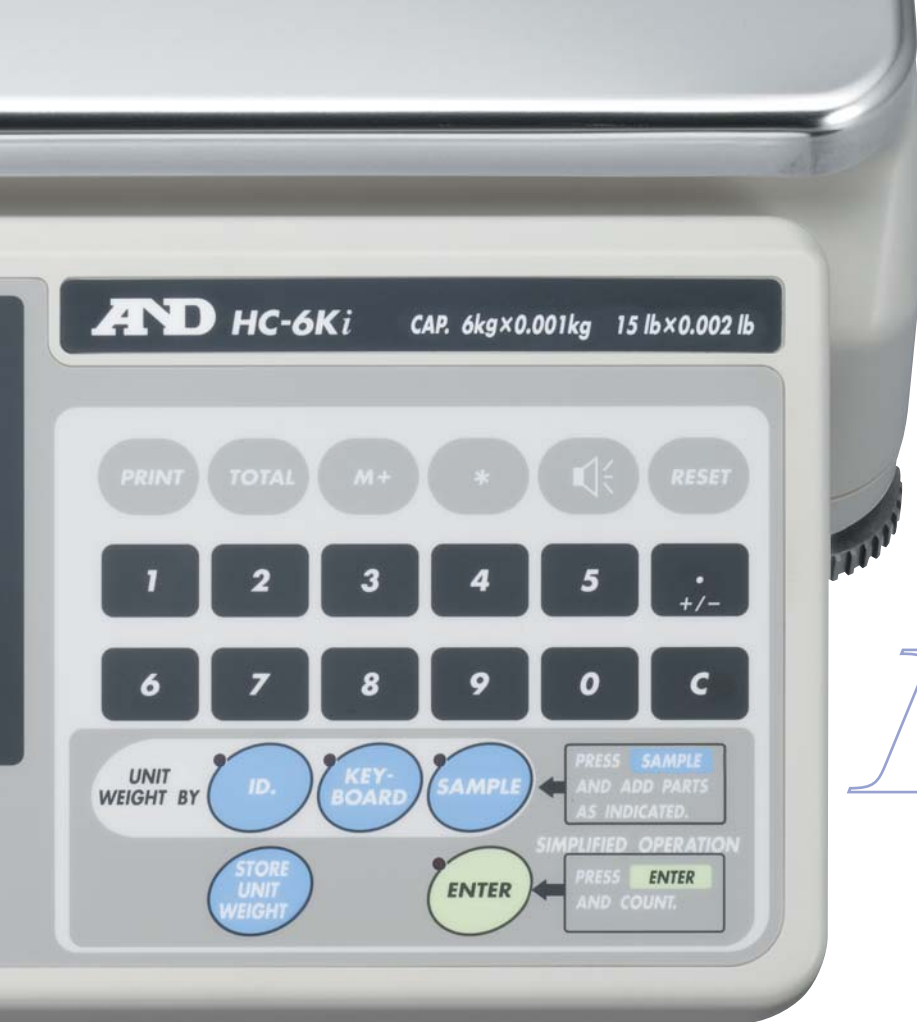
ID. Se visualiza un número (2 dígitos) cuando se almacenan o se extraen de la memoria datos de peso unitario.

La señal ▼ se activa (ON) cuando está funcionando la batería.

La señal ▼ se activa (ON) cuando se visualiza el número de adiciones M+.

La señal ▼ ACAI se activa (ON) cuando el peso se encuentra dentro del margen ACAI. Destella cuando cumple con el margen de adición ACAI.





HC-i



La tecla **ON/OFF** (encendido/apagado) activa (ON) y desactiva (OFF) la alimentación.



La tecla **ZERO** retorna la escala a CERO.



La tecla **KEYBOARD TARE** (tara por teclado) permite que el usuario introduzca un peso de tara (TARE) conocido desde el teclado numérico.



La tecla **TARE** (tara) resta el peso de tara.



La tecla de identificación **ID** se usa para extraer datos de peso unitario desde la memoria de identificación (ID).



La tecla **KEYBOARD** (teclado) se usa para introducir un peso unitario mediante el teclado numérico.



La tecla **SAMPLE** (muestra) se utiliza para introducir un valor de muestra.



La tecla **STORE UNIT WEIGHT** (almacenar peso unitario) almacena en la memoria de identificación (ID) el peso unitario que se visualiza en el display.



La tecla **ENTER** (intro) introduce el peso unitario, tamaño de muestra, ID u otros datos en la balanza mediante el teclado numérico.



La tecla **PRINT** (imprimir) envía los datos de contaje, peso o precio unitario.



La tecla **TOTAL** visualiza los datos acumulados en el display de cuenta y puede también retornarla al modo de contaje original.



La tecla **M+** acumula los datos de contaje.



La tecla ***** visualiza los límites del comparador, funciona como tecla M-, o alterna las unidades de peso entre libras y kilogramos.



La tecla fija o extrae de la memoria un peso objetivo usando la función AWA.



La tecla **RESET** borra los datos de peso unitario que están en uso.



Las teclas **0~9** & . envían números al display.



La tecla **C** borra cualquier número visualizado en el display, que se haya introducido mediante el teclado numérico.

Especificaciones

	HC-3Ki	HC-6Ki	HC-15Ki	HC-30Ki
Capacidad kg	3kg	6kg	15kg	30kg
Resolución kg	0.0005kg	0.001kg	0.002kg	0.005kg
Capacidad lb	6lb	15lb	30lb	60lb
Resolución lb	0.001lb	0.002lb	0.005lb	0.01lb
Tamaño de muestra	Normal de 10 piezas - 5, 25, 50 o 100 o número aleatorio, seleccionable por el usuario			
Peso unitario mín.*	0.1g / 0.005g	0.2g / 0.01g	0.4g / 0.02g	1g / 0.05g
Resolución interna	1 / 600,000		1 / 750,000	1 / 600,000
Linealidad	±0.5g	±1g	±2g	±5g
Repetitividad	0.5g	1g	2g	5g
Variación de extensión	0.002% / °C (5°C ~ 35°C) típico			
Temp. de operación	-10°C a 40°C / 14°F a 104°F, 85% HR (humedad relativa) o inferior (sin condensación)			
Display	Pantalla LCD de 7 segmentos, altura de caracteres: 18,6 mm para piezas, peso/peso unitario 11,4 mm			
Actualización del display	Aproximadamente 10 veces por segundo			
Display de cuenta máx.	600,000		750,000	600,000
Interfaz	RS-232C (opción)			
Alimentación	Adaptador de CA o batería SLA (opción) Tiempo de operación de la batería: Aprox. 80 horas (sin interfaz)			
Tamaño de plataforma	300 x 210 mm / 11,8 x 8,3 pulgadas			
Dimensiones	315(An) x 331(Pr) x 126(Al) mm / 12,4(An) x 13,0(Pr) x 5,0(Al) pulgadas			
Peso (aprox.)	4,8 kg / 10,6 libras			
Peso de calibración	3kg ±0.1g	6kg ±0.2g	15kg ±0.5g	30kg ±1g
Accesorios estándar	Manual de instrucciones, adaptador de CA			

*El peso unitario mínimo varía de acuerdo con el ajuste de la función (F-02-03)

Las especificaciones están sujetas a cambios para la mejora del producto sin previo aviso.

Opciones

- HC-02i** Batería de plomo con ácido, sellada (6V, 4 Ah)
- HC-03i** RS-232C
- HC-04i** RS-232C + Salida de relé
- HC-08i** Cable de extensión (2 m)

Accesorios

- AD-8121B** Impresora compacta
- AD-8118B** Impresora de registros diarios
- AD-8951** Luz de comparador
- AD-8125** Impresora de etiqueta de código de barras

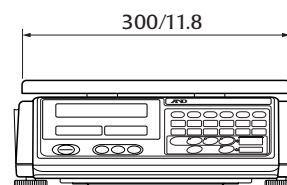
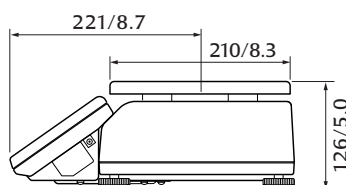
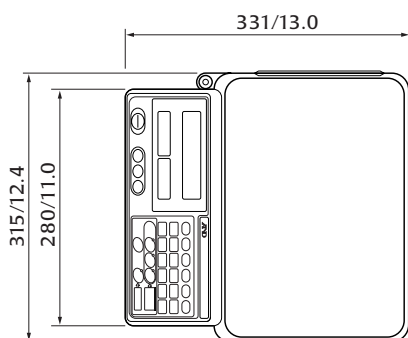


AD-8121B
Impresora compacta de matriz de puntos



AD-8951
Luz de comparador

Dimensiones externas (mm/pulgadas)



A&D

...Clearly a Better Value

A&D Company, Limited

3-23-14 Higashi-Ikebukuro, Toshima-ku, Tokyo 170-0013 JAPAN
Telephone:[81](3) 5391-6132 Fax:[81](3) 5391-6148
http://www.aandd.jp

A&D ENGINEERING, INC.

1555 McCandless Drive, Milpitas, CA. 95035 U.S.A.
Telephone:[1](408) 263-5333 Fax:[1](408) 263-0119

A&D MERCURY PTY. LTD.

32 Dew Street, Thebarton, South Australia 5031 AUSTRALIA
Telephone:[61](8) 8301-8100 Fax:[61](8) 8352-7409

A&D INSTRUMENTS LTD.

Unit 24/26 Blacklands Way Abingdon Business Park,
Abingdon, Oxon OX14 1DY United Kingdom
Telephone:[44](1235) 550420 Fax:[44](1235) 550485

<German Sales Office>

Große Straße 13 b 22926 Ahrensburg GERMANY
Telephone:[49](0) 4102 459230 Fax:[49](0) 4102 459231

A&D KOREA Limited

Manhattan Bldg. 8F, 36-2 Yoido-dong, Youngdeungpo-gu, Seoul, KOREA
Telephone:[82](2) 780-4101 Fax:[82](2) 782-4280